

6

5

4

3

2

1

D

D

C

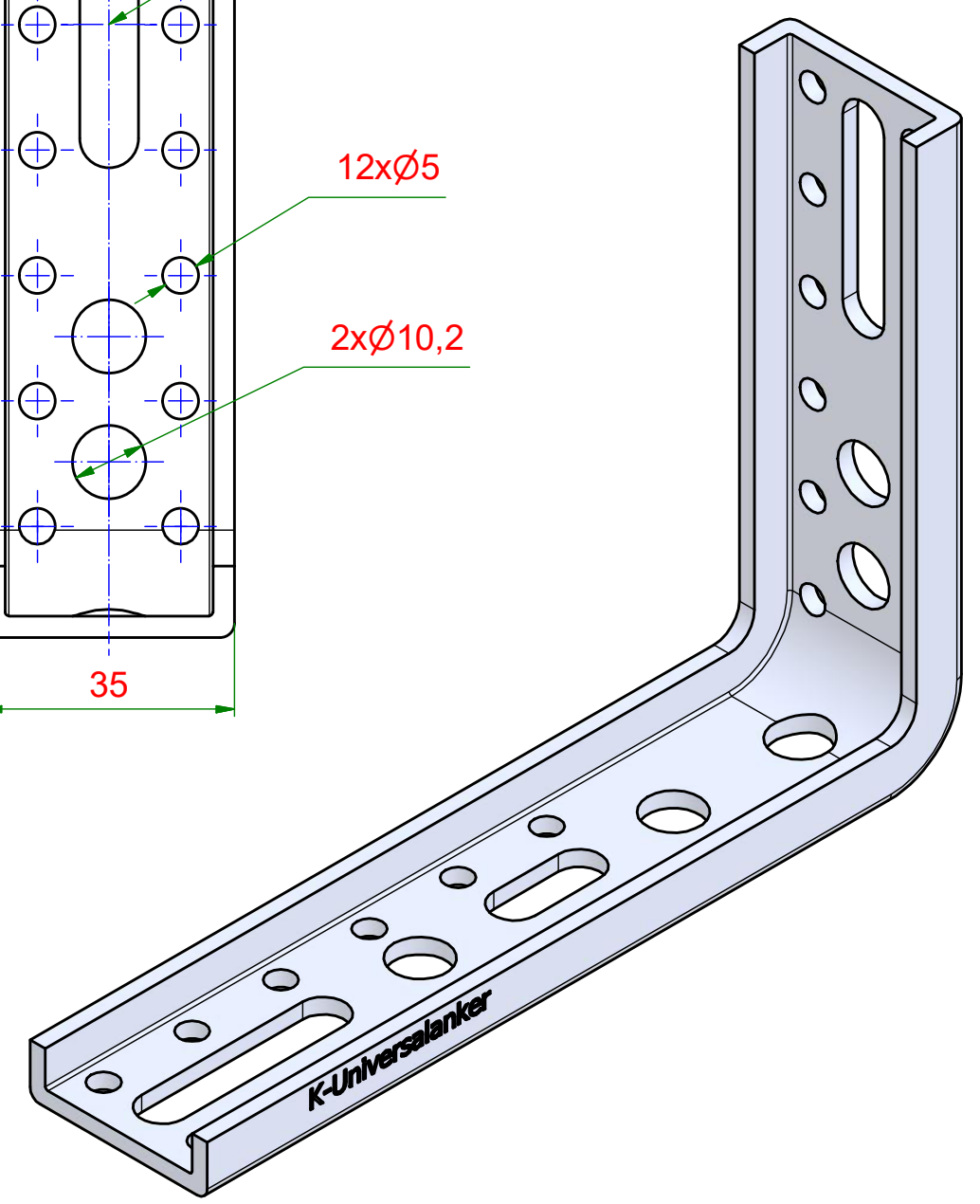
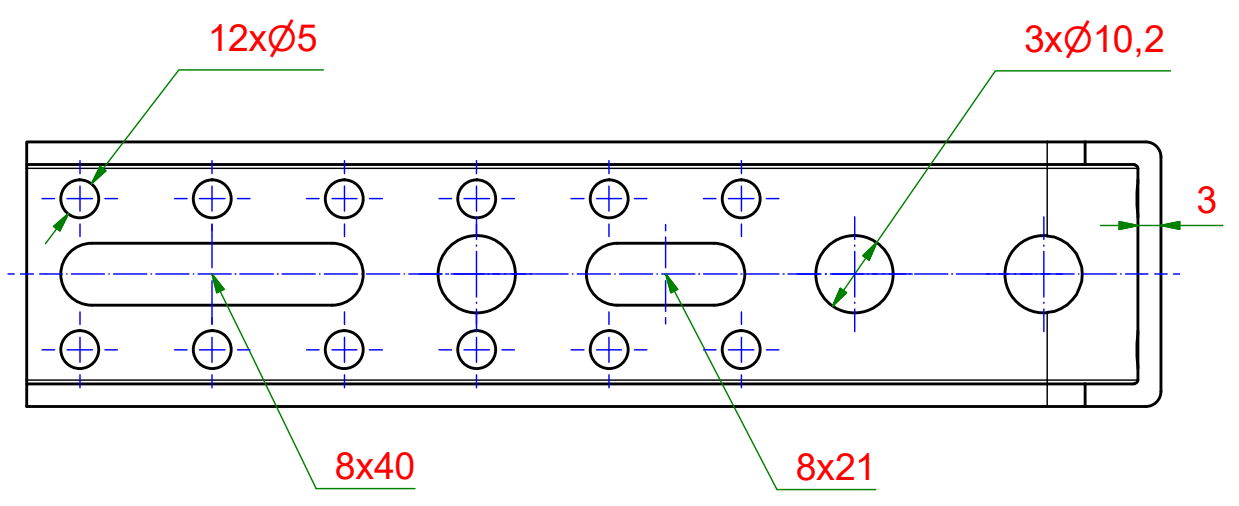
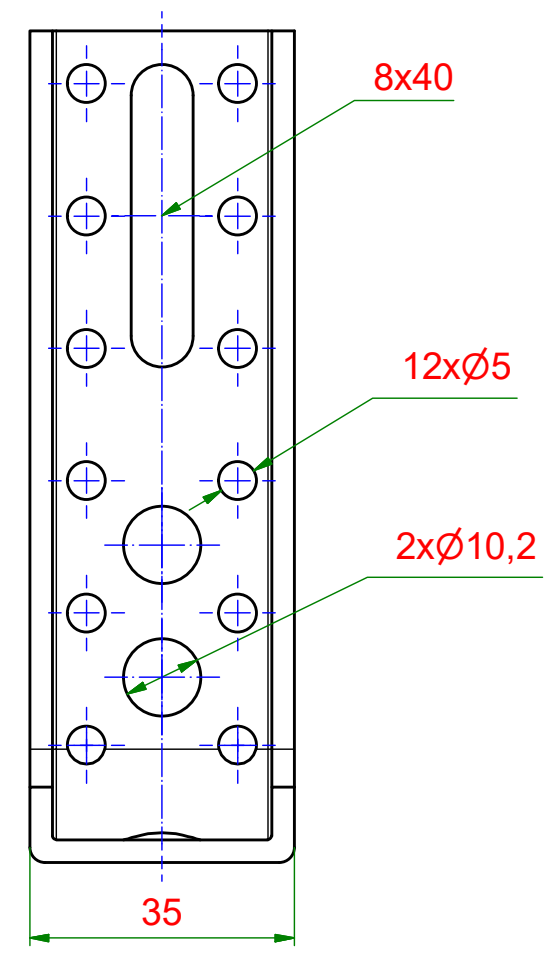
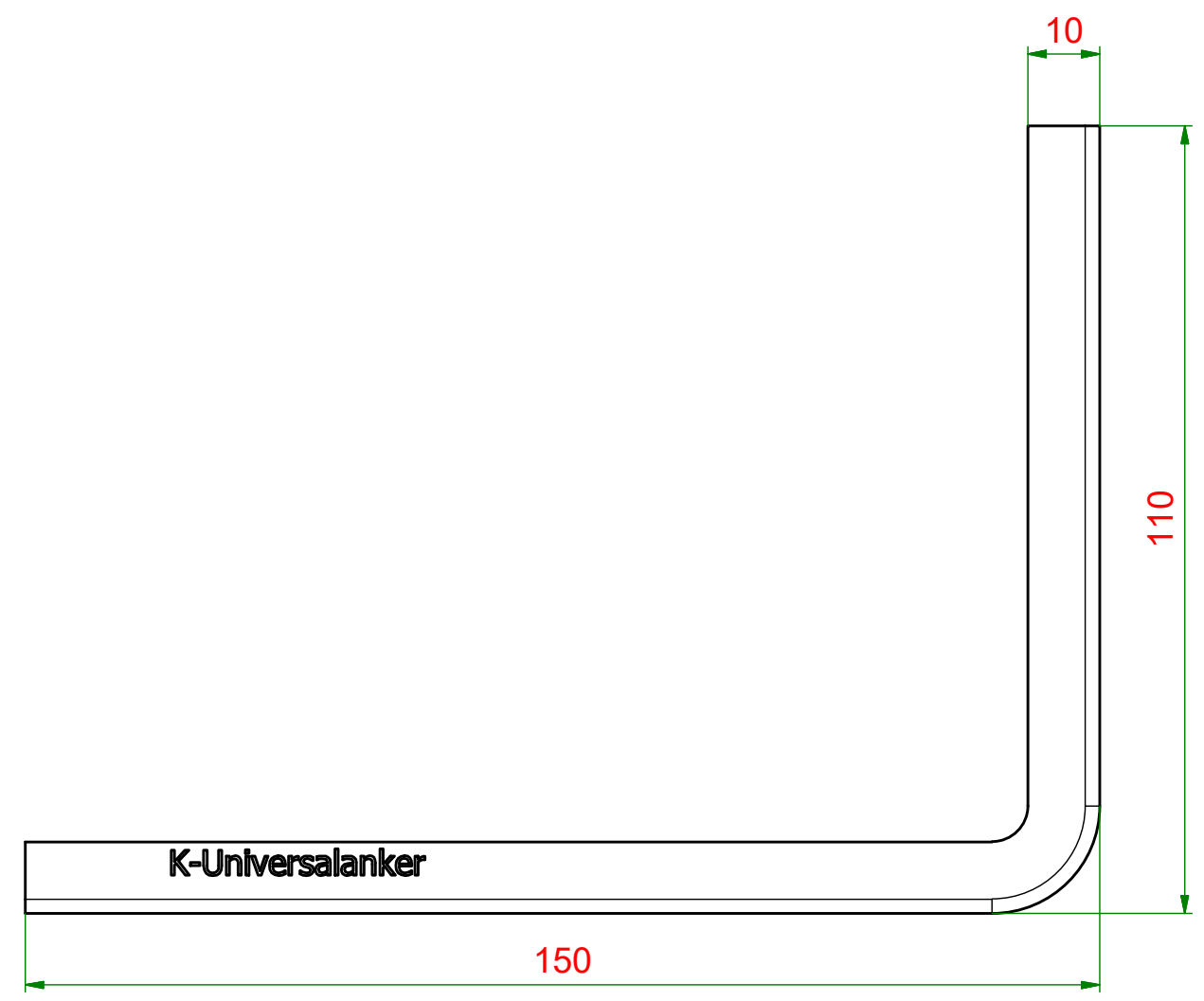
C

B

B

A

A



<p><b>KNELSEN</b> Entwicklung und Herstellung</p> <p>Knelsen GmbH Am Schlinge 26 33154 Salzkotten Tel.: 05258 / 93766-95 Fax: 05258 / 93766-97 www.knelsen.de info@knelsen.de</p>		Material: verzinkter Stahl		Blatt 1		
		Maßstab: 1 : 1			Masse: 0,24 kg	
		Datum	Name		Titel, Beschreibung	
		Erstellt	28.06.2024		R.Heiermeier	VBW-110x150x3,0-U VBW - Verbindungswinkel
Genehmigt			Bauteilnummer / Zeichnungsnummer	A3		
Allgemeintoleranzen nach ISO 2768-m			40526540			
Schutzvermerk nach DIN ISO 16016 beachten			Revision:			

6

5

4

3

2

1